

Szövetárnyékoló screenek.

A gyengéd árnyékolás.

Amikor a fény és az
árnyék hangulatos
légkörrel társul.





A Schlotterer screenjei hangulatba hoznak.

Szélbiztos textilárnyékolás nagy ablakfelületekre és homlokzatokra. A Schlotterer textil árnyékolói sokkal többek, mint jól átgondolt árnyékolók. A napsugarakat akár 70%-ban is visszaverik, így nagymértékben hozzájárulnak az épület energiahatékonyságához. A hőség kívül marad, a lakók közérzete pedig javul. A textil árnyékoló számos előnyt biztosít otthona számára.

Szövetárnyékoló screenek.

A Schlotterer szövetárnyékolói.

- Védnek a hőségtől, hűvösen tartják az épületet.
- Gondoskodnak a kontrasztszegény nappali fényről és a kellemes színekről.
- Éjjel-nappal védelmet nyújtanak a kék fénytől és a káros UV-sugárzástól.
- A textil árnyékolók jól szigetelnek és kívül tartják a rovarokat is.
- Hatékony fényvisszaverők, de nem akadályozzák a kilátást.
- Időállóak és nincs szükség karbantartásukra.
- Egyéni igényekre szabhatók, a modern lakhatás elengedhetetlen tartozékai.

A Schlottererrel a legjobbat engedjük be a házba: A napfényt.

A Schlotterer szövetárnyékolói kellemesen világos és egyszerre tökéletesen árnyékolt tereket teremtenek. A meleg, kontrasztszegény fény kellemes hangulatot, de egyben garantáltan jó kilátást is biztosít. A számunkra oly fontos napfény pedig megmarad. Hiszen az ember lételeme a napfény.

A napfény mint energiaforrás dinamikus.

A nap folyamán nemcsak a színe változik, hanem intenzitása és fény mennyisége is. Ez a napi folyamat vezérli a hormonháztartásunkat és a biológiai óránkat is. Elősegíti a szerotonin, azaz a boldogsághormon termelődését és megakadályozza az alvási ciklust irányító melatonin kiválasztódását. Kutatások bizonyítják, hogy napfénynél jelentősen jobb a teljesítőképességünk, mint mesterséges fény mellett. Csak néhány a napfény előnyei közül.





A napfény csodája

- Növeli a teljesítőképességet.
- Javítja az ellenállóképességet.
- Gyorsítja a boldogsághormon termelődést.
- Biztosítja a jókedvet, gátolja a melatonin termelődést.
- Javítja a vérösszetételt.
- Kedvezően módosítja a test vízháztartását.
- Kedvezően befolyásolja a betegségek lefolyását.
- Elősegíti az A és D vitamin szintézisét.
- Szabályozza az anyagcserét.



Szövetárnyékolók

Kellemes hőmérséklet egyenlő jobb közérzet.

A Schlotterer szövetárnyékolói első osztályú fényvédelmi tulajdonságokkal rendelkeznek. A ZIP szöveteknek köszönhetően a forró hónapokban a napsugarak el sem érik az ablaküveget, ami biztosítja a belső terek optimális klimatizáltságát. Télen a felhúzott ZIP lehetővé teszi, hogy a napfény 500 Watt per négyzetméter üvegfelületet érő erejét fűtésre használjuk. A korszerű árnyékolórendszerek szabályozzák a napsugárzást és a napfényfelhasználást, így járulnak hozzá a nyári passzív hűtéshez, illetve a téli szoláris fűtéshez. Mindemellett a Schlotterer szövetárnyékoló screenek számottevően csökkentik a hűtés, a fűtés, valamint a mesterséges világítás energiaszükségletét.



Akár 50 %-kal kevesebb hűtőenergia

Tudta, hogy háromszor annyi energiára van szükség, ha egy helyiségben klímaberendezéssel 1 °C-kal csökkentjük a hőmérsékletet, mint amikor ugyanannyival emeljük?



Akár 30 %-kal kevesebb energiafelhasználás

Az intelligens vezérlésű screenek a passzív hűtés és a szolárfűtés által jelentősen csökkentik az energiafelhasználást.



Akár 80 %-kal is csökkenhet a mesterséges világításra fordított kiadás

A mozgatható árnyékoló a belső terekbe adagolja és irányítja a napfényt.



Szövetárnyékoló screenek.



Új generációs screenek.

Funkcionalításban kiválóak: a szövetárnyékoló screenek életminőségbeli többletet nyújtanak. Egyszerre adnak árnyékot és elegendő nappali fényt a természetes szobahőmérséklet eléréséhez. Kívül visszaverik a fényt és a hőt, de belülről biztosítják a kilátást. Időállóak és nincs szükség karbantartásra, tehát ideálisak az Ön otthona számára!



Árnyékolás 2025 technika és dizájn.

CSÚCSMINŐSÉG A SCHLOTTERERTŐL

Minőségi árnyékolás

Mechanikai szilárdság

... a csúcsmínőségű szövetanyag tartóssága, stabilitása és rugalmassága meggyőző.

Időálló

... időjárásálló, vízlepergető, légáteresztő és ellenáll az UV sugaraknak.

Nyári hővédelem

... megakadályozza a közvetlen fénysugárzást, csökkenti a klímaberendezések üzemeltetési költségét.

Egyszerű tisztítás

... tisztítják a szennyeződések, egyszerűen tisztíthatóak, ezáltal gyakorlatilag nincs szükség karbantartásra.

Átláthatóság

... választhatunk a légies átláthatóság és a hatékony sötétítés között.




Vihar.



szélellenállás

118 km/h
erősségig



Sokszínűség.
Színezzé ki otthonát!

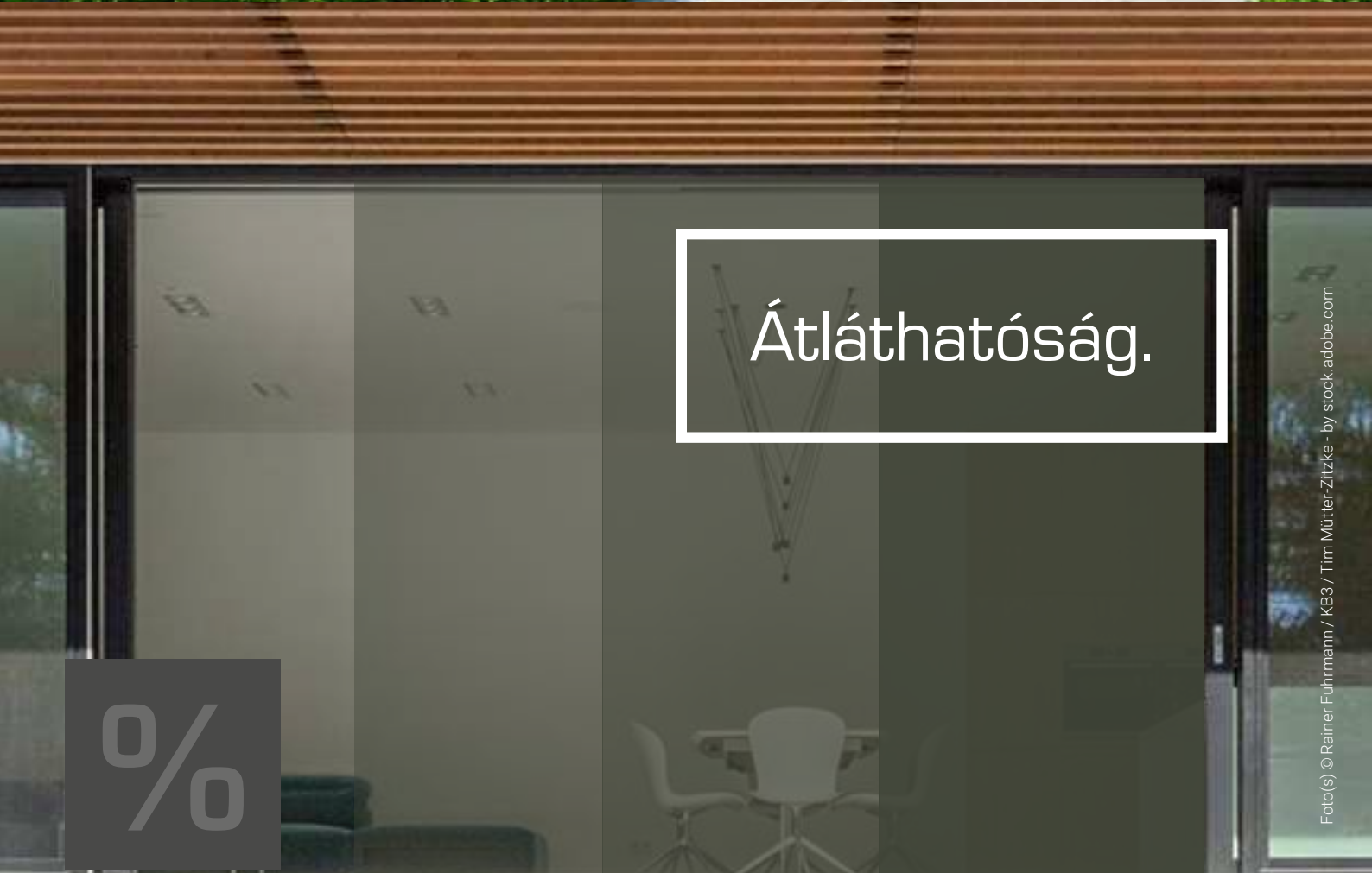


color
your
home



Nagy nyílászárók.

18 m²-es
ablakfelületek



Átláthatóság.

%



Érezzük jól magunkat otthonunkban!

A szövetárnyékoló screenek fali kapcsolóval is vezérelhetők, de még ezt sem feltétlen muszáj. A Schlotterer precíz és kényelmes elektromos vezérlési megoldást nyújt valamennyi árnyékolási termékéhez. Ezekkel igény szerint működtethető egyetlen vagy egyidejűleg több elem is.

De a személyes igényekhez, napszakhoz, napsugárzáshoz és időjárási viszonyokhoz igazítva egyénileg is programozhatóak. Új építésű ingatlanoknál vagy nagyobb felújítási munkálatok keretében dönthetünk a vezetékes kialakítás mellett, de választhatjuk a flexibilis rádióvezérlést is.



Fali kapcsoló (vezetékes)

Építkezés vagy nagyobb felújítási munkák esetén beépíthető a fali kapcsoló, ami biztonságos és egyszerű motoros vezérlést biztosít az Ön számára.



Fali távvezérlés (rádiós)

A klasszikus fali kapcsoló kábelmentes változata.



Kézi távvezérlés

Egyszerű és megbízható a kézi távvezérlés, amelyhez egy fali tartót is szállítunk.



Otthon, okos otthon.

Manapság nem csak okostelefonokról, okos városokról, de okos házakról is beszélhetünk. A fűtés, a világítás vagy a Schlotterer árnyékolás-technikai rendszerek ma már egyszerűen, mindenhol vezérelhetők, akár táblagépről vagy okostelefonról is. Mindegy, hogy milyen kapcsolót igényelt, a redőnyök motorjai tökéletesen összeköthetők az olyan otthoni okosmegoldásokkal, mint a KNX, az evonHOME, Yubii Home, Loxone, a mediola® és az io-homecontrol® (Somfy).

LOXONE

evon Smart Home

mediola®

io homecontrol®



Mobilalkalmazás

A modern megoldás mobiltelefonra és táblagépre is letölthető, így a napvédelem egy egyszerű alkalmazással praktikus vezérelhető, akár távolról is.



Szövetárnyékoló screenek

Az anyag oldalsó vezetősíneiben történő rögzítése által az árnyékoló viharok és 118 km/h erősségű szélnek is ellenáll. Annak sincs akadálya, ha automatikusan fel kell húzni, hiszen erre szolgál a Schlotterer intelligens szélérzékelője.



Intelligens védelem erős
szélben is.

Schlotterer üvegkorlát

Az egyre nagyobb méretű nyílászárók nélkülözhetetlenné teszik a kiesés elleni védelem használatát. A Schlotterer kombinált üvegkorlát rendszere akadálytalan kilátást biztosít és jól illeszkedik a homlokzati kialakításba. Optimálisan kombinálható az árnyékoló rendszereinkkel és a rovarvédelemmel.



- Biztonsági üveg élvédővel
- különféle ablak- és ajtó típusoknál alkalmazható
- maximális biztonság és modern design
- tökéletes átláthatóság
- rovarvédelemmel is kombinálható



Megvalósult álmok otthonunkban.



Ideális kilátás bentről, kiváló védelem napközben a kíváncsi tekintetektől. Este és éjszaka részlegesen áttetsző.

(1-es kategória »nagyon alacsony a betekintés elleni védelem«)



Belülről enyhén áttetsző. Napközben és éjszaka ideális védelmet nyújt a kíváncsi tekintetektől.

(3-as kategória - nagyon jó)



Tökéletes védelem éjjel-nappal.
Nem látszik át.

(4-es kategória - maximális)



Tökéletes kilátás bentől, kívülről a nap
folyamán enyhe védelmet nyújt.
Este és éjszaka transzparens.

(kategória 0 - nagyon alacsony)

Aligha van egyedibb tulajdonunk, mint a saját otthonunk. Ott minden az egyéni stílusunk, személyiségünk és ötleteink lenyomata. Ebben a színek komoly szerepet játszanak. A saját porfestő berendezéseink segítségével a dobozokat és síneket csaknem minden színben tudjuk gyártani. Az árnyékoló szövetek is széles színválasztékból rendelhetők.

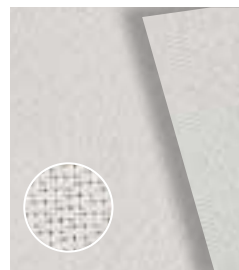
Tarkasokszínűség otthonához.



Szövetfajták

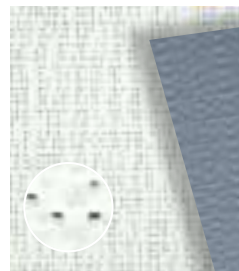
Üvegszál

Sergé 600
Satiné 5500
Sergé 600 BO Lunar
Sergé 1%
Sergé 10%



Poliészter

Soltis 86 / 88 / 92
Soltis B92-B702
Twilight PEARL
Twilight COMFORT



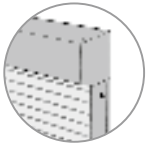
akril szövet

Orchestra XL



Sokszínűség a Schlotterer színmintájával

Számos további szín is elérhető!



Standard színskálánk

stílusos harmónikus matt

RAL 9016 matt közlekedésfehér	RAL 7016 matt antracitszürke	RAL 9006 matt fehéralumínium	RAL 9007 matt szürke alumínium	DB703 matt szürke	RAL 9005 matt mélyfekete	RAL 7035 matt fényoszürke	RAL 6005 matt mohazöld
RAL 7039 matt kvarcszürke	RAL 7006 matt bézsszürke	RAL 7021 matt feketésszürke	RAL 7022 matt umbraszürke	RAL 3004 matt bíborvörös	RAL 7004 matt jelzőszürke	Classic 01 Eloxal A6CO	RAL 8001 matt okkerbarna
RAL 8003 matt agyagbarna	RAL 8007 matt ózbarna	RAL 8017 matt csokoládébarna	RAL 8019 matt szürkésbarna	6768 sötétbarna	DM01 struktúr antik zöld	DM02 struktúr antik szürke	DM03 sötétszürke metál



sima felület



sima vagy
finomstruktúrált



finomstruktúrált

Számos egyéb RAL-színre is van lehetőség!

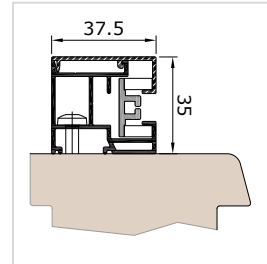
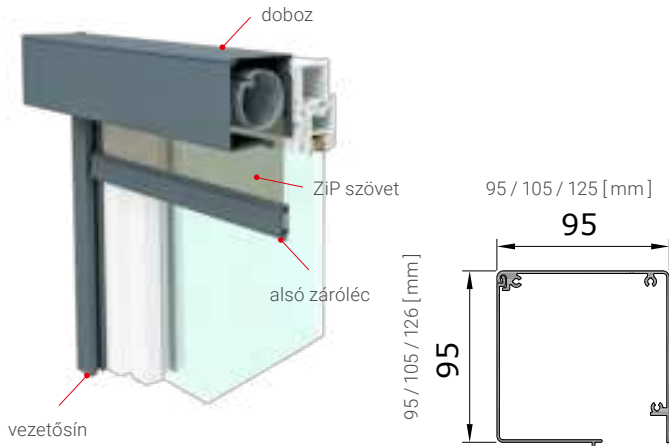
A nyomtatott szín és az eredeti szín között nyomdatechnikai eltérések lehetnek!

A részletekig tökéletes

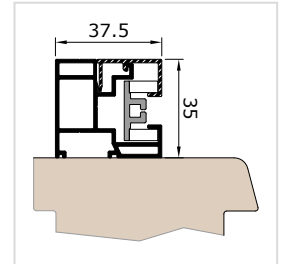
VORO ZIP-90

dobozméretek

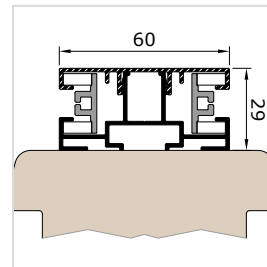
vezetősínek



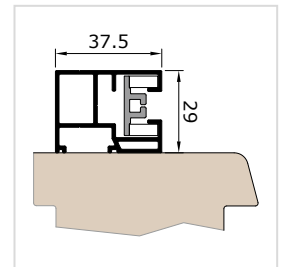
Z37VS vezetősín



FS Z37VP vezetősín, vakolt módoszat

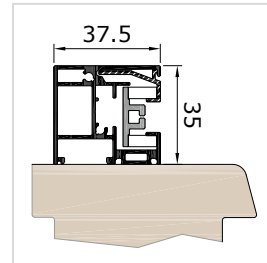
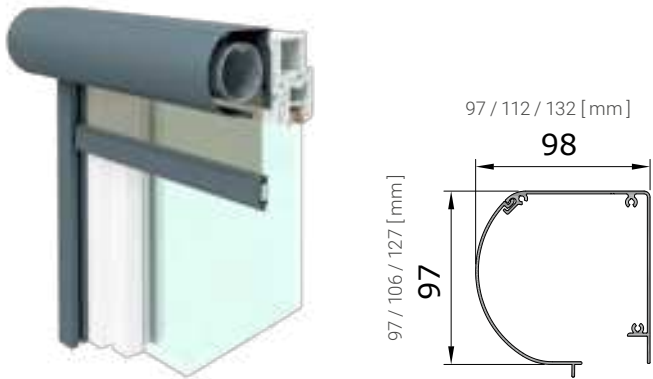


FS Z60VS ikersín

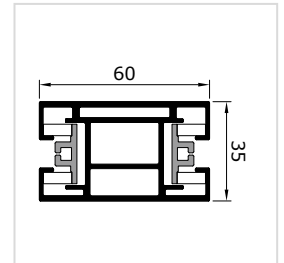


Z37V vezetősín

VORO ZIP BRAVO

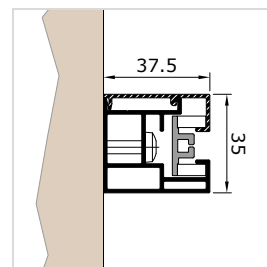
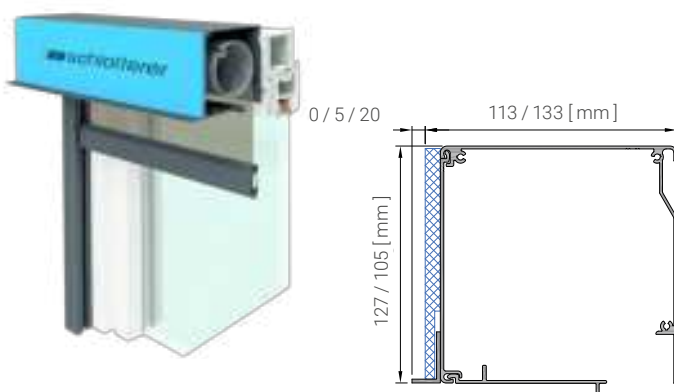


FS ZP37VP vezetősín

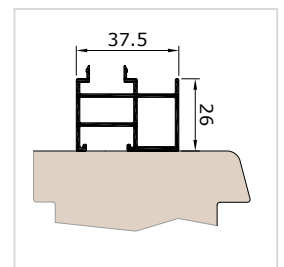


FS ZT60V Önholdó ikersín

VORO ZIP Putz-90

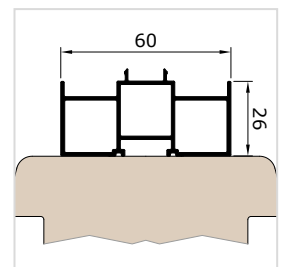


FS ZG37VS vezetősín, kávéra rögzíthető szerkezet

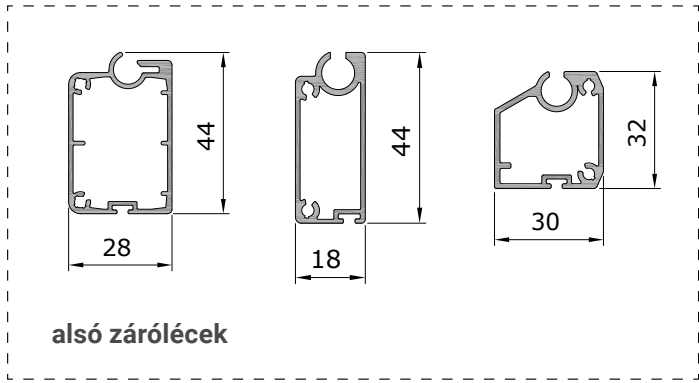


ADS26Z adaptersín

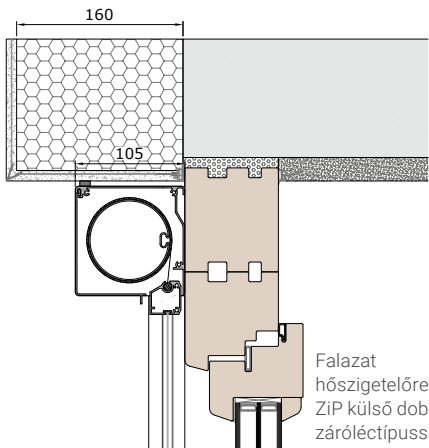
elmozdítható



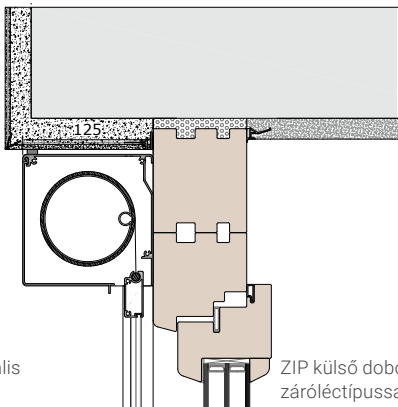
ADS26ZK adaptersín



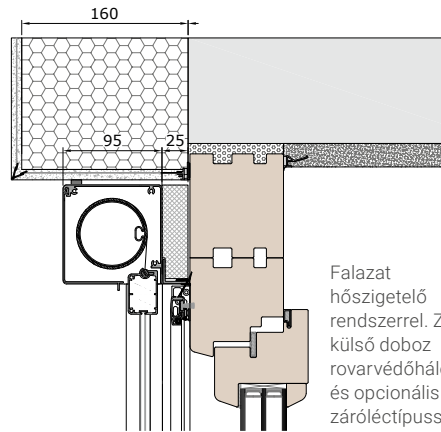
Beépítési példák



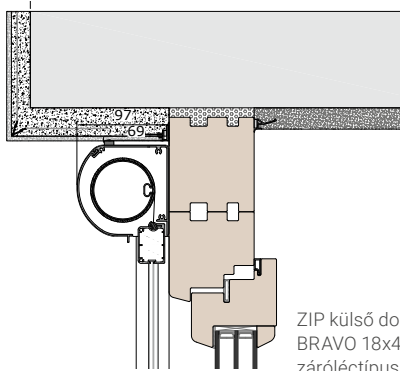
Falazat hőszigetelőrendszerrel; ZiP külső doboz opcionális záróleccípussal



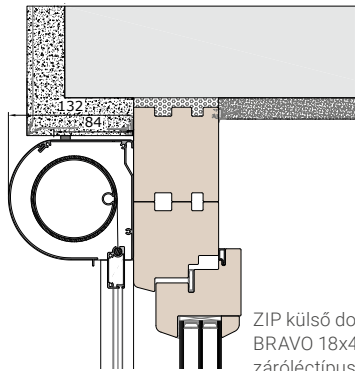
ZiP külső doboz 18x44 záróleccípussal



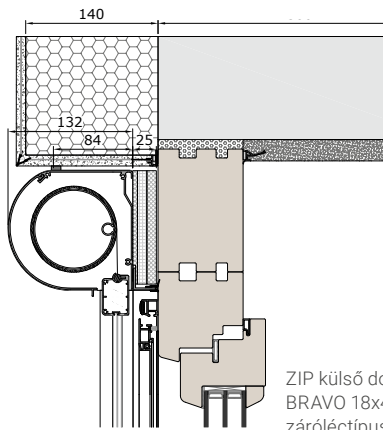
Falazat hőszigetelő rendszerrel. ZiP külső doboz rovarvédőhálós és opcionális záróleccípussal



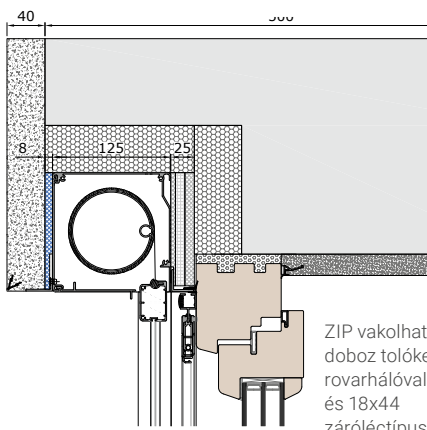
ZiP külső doboz BRAVO 18x44 záróleccípussal



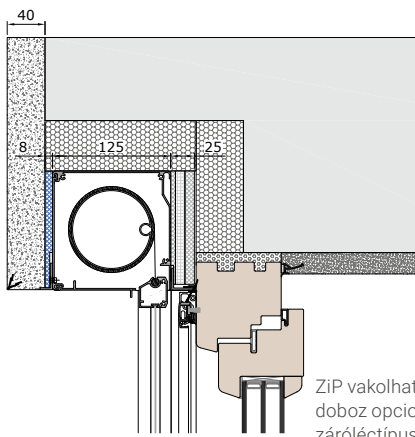
ZiP külső doboz BRAVO 18x44 záróleccípussal



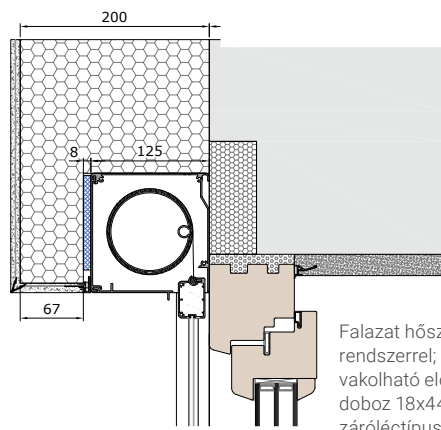
ZiP külső doboz BRAVO 18x44 záróleccípussal



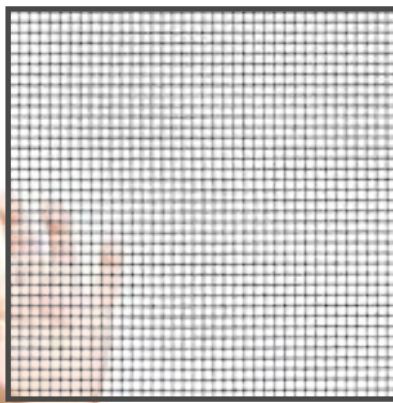
ZiP vakolható külső doboz tolékeretes rovarhálós és 18x44 záróleccípussal



ZiP vakolható külső doboz opcionális záróleccípussal



Falazat hőszigetelő rendszerrel; ZiP vakolható előtét doboz 18x44 záróleccípussal



Háló típusok

- Standard üvegszálás háló
- Átlátszó háló
- Kisállat háló
- Pollenzűrő háló

Ideális kiegészítő az árnyékolástechnikához: rovarháló rendszerek a Schlotterertől

Fix rovarháló keretek

A rovarok elleni védekezésben használt fix keretek ideálisak az ablakokra. Egyszerű és felhasználóbarát. A különböző beépítőrendszerek minden ablaktípusra illenek, belülről kényelmesen fel- és leakaszthatóak.

Tolókeretek

A rovarhálós tolókeret tökéletes választás nagy felületek esetében ahol szűkös a hely, például télikertekben, balkonokon, teraszokon vagy erkélyeken. Cégünk a rovarhálóhoz igény szerint gyártja le a rendkívül stabil keretet egy- vagy többszárnyú rendszerrel.

Bevetésre készen a rovarháló rolók!

A rovarháló rolók önálló elemként vagy redőnnyel kombinálva is megvásárolhatók. A téli hónapok alatt a háló egyszerűen eltüntethető a redőnytokban, ezzel védve a szerkezetet a szélről és az időjárás viszontagságaitól.



Nyíló rovarhálókeretek

A rovarok elleni védekezésben használt nyílókeretek rugalmas felhasználási lehetőséget biztosítanak. Különösen teraszajtókhoz, erkélyajtókhoz és télikertekbe ajánljuk. Kisállat bejáróval is kapható, valamint be- és kifelé nyíló lengőajtóval.

Vizuális és termikus anyagtulajdonságok.

Fogalmak és definíciók



Nyári hővédelem

A lehúzott árnyékoló hatásának mértéke a belső terek felmelegedése tekintetében.

- 0-ás kategória » nagyon alacsony «
- 1-es kategória » nagyon alacsony «
- 2-es kategória » közepes «
- 3-as kategória » jó «
- 4-es kategória » maximális «



Fényvisszaverés (vakítás elleni védelem)

Az árnyékoló fényellenző hatásának mértéke attól függ, mennyi fényt enged át a felületekre és milyen mértékben veri vissza a közvetlen napsugárzást.

- 0-ás kategória » nincs fényvisszaverés «
- 1-es kategória » nagyon alacsony «
Az északi fekvésű felületekre alkalmas, amennyiben egy szemközti homlokzat megfelelően leárnyékolja.
- 2-es kategória » jó « Sokféleképp alkalmazható. A munkaállomás nem lehet szemben az ablakkal. Felhasználástól függően a keleti, déli és nyugati fekvésű felületekre alkalmas.
- 3-as kategória » nagyon jó « Szinte valamennyi irodai felhasználásra alkalmas. CAD-, grafikai és képszerkesztési munkák esetében csak korlátozottan alkalmazható. A munkaállomás korlátozott módokon lehet szemben az ablakkal. A keleti, déli és nyugati fekvésű felületekre alkalmas.
- 4-es kategória » nem látszik át «



Éjszakai betekintés elleni védelem

A külső árnyékoló betekintést engedő hatásfoka leengedett állapotban esti és éjszakai fényviszonyoknál.

- 0-ás kategória » nincs betekintés elleni védelem «
- 1-es kategória » nagyon alacsony «
A bent tartózkodók jól láthatóak.
- 2-es kategória » jó «
Korlátozott védelem. A körvonalak mindig kivehetőek, de a bent tartózkodók csak kedvező fényviszonyok mellett és ha közel állnak az ablakhoz (< 1 m).
- 3-as kategória » nagyon jó « A bent tartózkodók árnyéka kivehető, amennyiben kedvezőtlenek a fényviszonyok és ha közel állnak az ablakhoz (< 1 m).
- 4-es kategória » nem látszik át «



Kilátás

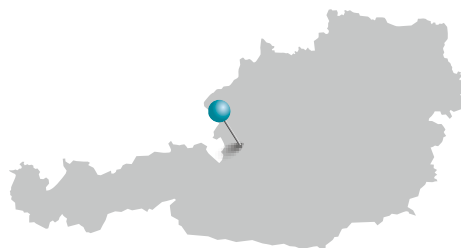
A külső árnyékoló kilátást engedő hatásfoka leengedett állapotban.

- 0-ás kategória » nem látszik át «
- 1-es kategória » nagyon alacsony «
A körvonalak kivehetőek.
- 2-es kategória » korlátozott «
A körvonalak nagyon jól kivehetőek, de csak mint árnyalakok.
- 3-as kategória » nagyon jó «
Jól kivehetőek az alakok, csak kis mértékben korlátozott az átláthatóság.
- 4-es kategória » átlátszó «



FC-érték

Az FC-érték megadja, hogy a szövet a napfény hány százalékát engedi át, ami az árnyékolás mértékfaktora.



Made in Ausztria

A Schlotterer piacvezető a külső árnyékolástechnika területén. A cég által fejlesztett termékpaletta kiterjed a redőnyökre, zsaluziákra és a rovarháló rendszerekre, amelyeket Adnet-ben (Salzburg), a gyártó telephelyén 660 munkatárs állít elő több ezer verzióban, több mint 200 különböző színben. A Schlotterer termékeit árnyékolástechnikai-, valamint nyílászáró kereskedő partnereinknél vásárolhatja meg.



Schlotterer Sonnenschutz Systeme GmbH
5421 Adnet, Seefeldmühle 67 b, Ausztria
T: +43 6245 85591-0
F: +43 6245 85591-9100
M: office@schlotterer.at
schlotterer.hu